



Завод крупнопанельного домостроения №2, АО

432046, Россия, г. Ульяновск, Верхняя Терраса, а/я 3130

тел./факс (8422) 54 55 79

E-mail: office@kpd2.ru, www.kpd2.ru

Large-Panel Prefabricated Construction Company, JSC

Verkhnyaya Terrasa, Ulyanovsk, 432046 Russia, P.O.B. 3130

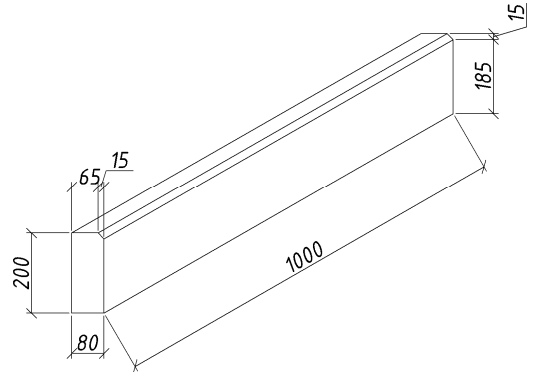
Tel/Fax: +7 8422 54 55 79

E-mail: office@kpd2.ru, www.kpd2.ru

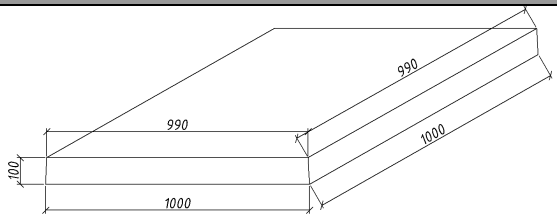
Прайс-лист на продукцию АО «Завод КПД-2»

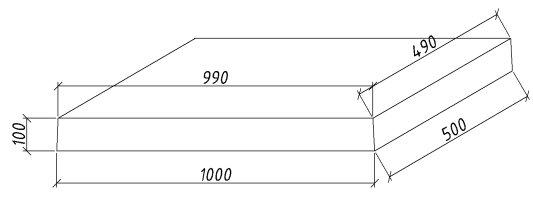
с 01.06.2017г.

Наименование материалов	Ед. изм	Объем в м3	Вес в тн	Цена с НДС (руб.)	Размер, мм	Эскиз
Блоки фундаментные						
ФБС 24-6-6т	шт	0,815	1,96	3 200	b=600	
ФБС 24-5-6т	шт	0,679	1,63	2 900	b=500	
ФБС 24-4-6т	шт	0,543	1,3	2 350	b=400	
ФБС 24-3-6т	шт	0,41	0,97	1 800	b=300	
ФБС 12-6-6т	шт	0,398	0,96	1 700	b=600	
ФБС 12-5-6т	шт	0,331	0,79	1 500	b=500	
ФБС 12-4-6т	шт	0,265	0,64	1 200	b=400	
ФБС 12-4-3т	шт	0,13	0,31	664	b=400	
ФБС 12-6-3т	шт	0,198	0,46	988	b=600	
ФБС 9-6-6т	шт	0,293	0,7	1 300	b=600	
ФБС 9-5-6т	шт	0,244	0,59	1 200	b=500	
ФБС 9-4-6т	шт	0,195	0,47	950	b=400	
ФБС 9-3-6т	шт	0,146	0,95	900	b=300	
Бордюры(камень бортовой)						
БР 300-30-18	шт	0,153	0,38	1 851	L=3000	
БР 100-30-18	шт	0,051	0,135	622	L=1000	

БР 100-20-8	шт	0,016	0,04	199		
-------------	----	-------	------	-----	--	---

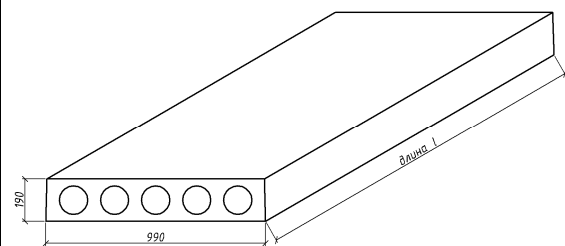
Плитка тротуарная

8К.10	шт	0,1	0,25	1 011		
-------	----	-----	------	-------	--	--

6П.10	шт	0,05	0,125	505		
-------	----	------	-------	-----	--	--

Плиты перекрытия пустотные

ПК18-10-19-8А	шт	0,24	0,6	3 708	L=1790
ПК20-10-19-8А	шт	0,27	0,68	3 921	L=1990
ПК24-10-19-8А	шт	0,29	0,75	4 108	L=2390
ПК26-10-19-8А	шт	0,31	0,78	4 187	L=2590
ПК27-10-19-8А	шт	0,33	0,825	4 598	L=2690
ПК28-10-19-8А	шт	0,33	0,83	4 761	L=2790
ПК29-10-19-8А	шт	0,35	0,875	4 992	L=2890
ПК30-10-19-8А	шт	0,37	0,925	5 185	L=2990
ПК32-10-19-8А	шт	0,39	1	5 077	L=3190
ПК33-10-19-8А	шт	0,4	1	5 098	L=3290
ПК34-10-19-8А	шт	0,41	1,05	5 176	L=3390
ПК35-10-19-8А	шт	0,43	1,07	5 273	L=3490
ПК36-10-19-8А	шт	0,44	1,2	5 335	L=3590
ПК37-10-19-8А	шт	0,45	1,13	5 493	L=3690
ПК38-10-19-8А	шт	0,46	1,2	5 606	L=3790
ПК39-10-19-8А	шт	0,48	1,2	5 750	L=3890
ПК40-10-19-8А	шт	0,49	1,25	5 993	L=3990
ПК42-10-19-8А	шт	0,51	1,275	5 935	L=4190
ПК43-10-19-8А	шт	0,525	1,31	6 876	L=4290
ПК44-10-19-8А	шт	0,54	1,34	6 990	L=4390
ПК45-10-19-8А	шт	0,55	1,375	7 059	L=4490
ПК46-10-19-8А	шт	0,56	1,39	7 059	L=4590
ПК47-10-19-8А	шт	0,58	1,44	7 144	L=4690
ПК48-10-19-8А	шт	0,58	1,47	7 270	L=4790
ПК49-10-19-8А	шт	0,6	1,5	7 313	L=4890
ПК50-10-19-8А	шт	0,61	1,52	7 826	L=4990
ПК51-10-19-8А	шт	0,62	1,55	7 960	L=5090
ПК53-10-19-8А	шт	0,646	1,617	8 094	L=5290
ПК54-10-19-8А	шт	0,66	1,65	8 150	L=5390
ПК55-10-19-8А	шт	0,67	1,66	8 298	L=5490
ПК56-10-19-8А	шт	0,68	1,693	8 428	L=5590
ПК57-10-19-8А	шт	0,69	1,725	8 577	L=5690
ПК60-10-19-8А	шт	0,73	1,825	9 045	L=5990
ПК62-10-19-8А	шт	0,75	1,875	9 690	L=6190
ПК63-10-19-8А	шт	0,76	1,9	9 804	L=6290
ПК18-12-19-8А	шт	0,29	0,73	4 214	L=1790
ПК 21-12-19-8А	шт	0,32	0,81	4 645	L=2090

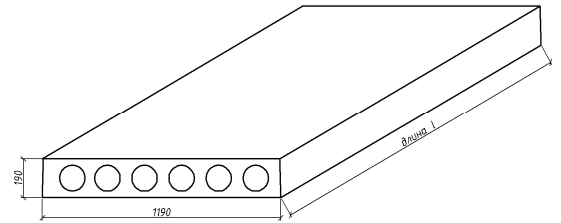


Возможно изготовление любой длины до 6290 мм включительно.

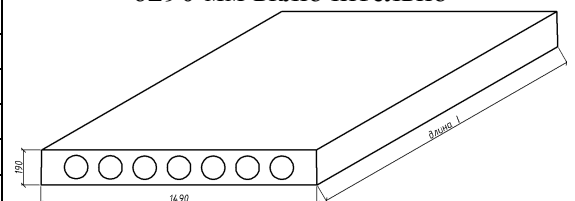
Возможно изготовление любой длины до

ПК24-12-19-8А	шт	0,35	0,875	4 670	L=2390
ПК26-12-19-8А	шт	0,38	0,95	5 242	L=2590
ПК27-12-19-8А	шт	0,402	1,005	5 062	L=2690
ПК28-12-19-8А	шт	0,41	1,025	5 223	L=2790
ПК30-12-19-8А	шт	0,442	1,105	5 284	L=2990
ПК31-12-19-8А	шт	0,45	1,125	5 414	L=3090
ПК32-12-19-8А	шт	0,48	1,2	5 483	L=3190
ПК33-12-19-8А	шт	0,492	1,23	5 680	L=3290
ПК34-12-19-8А	шт	0,502	1,26	5 795	L=3390
ПК35-12-19-8А	шт	0,52	1,29	5 878	L=3490
ПК36-12-19-8А	шт	0,532	1,33	5 941	L=3590
ПК37-12-19-8А	шт	0,54	1,37	6 091	L=3690
ПК38-12-19-8А	шт	0,56	1,4	6 239	L=3790
ПК39-12-19-8А	шт	0,57	1,54	6 380	L=3890
ПК40-12-19-8А	шт	0,59	1,475	6 420	L=3990
ПК41-12-19-8А	шт	0,61	1,57	6 543	L=4090
ПК42-12-19-8А	шт	0,622	1,655	6 646	L=4190
ПК43-12-19-8А	шт	0,632	1,58	7 496	L=4290
ПК44-12-19-8А	шт	0,65	1,62	7 570	L=4390
ПК45-12-15-8А	шт	0,662	1,655	7 636	L=4490
ПК46-12-19-8А	шт	0,672	1,705	7 636	L=4590
ПК47-12-19-8А	шт	0,69	1,72	7 862	L=4690
ПК48-12-19-8А	шт	0,71	1,75	7 984	L=4790
ПК49-12-19-8А	шт	0,74	1,85	8 002	L=4890
ПК50-12-19-8А	шт	0,74	1,85	8 516	L=4990
ПК51-12-19-8А	шт	0,752	1,88	8 684	L=5090
ПК52-12-19-8А	шт	0,76	1,9	8 702	L=5190
ПК53-12-19-8А	шт	0,776	1,94	9 014	L=5290
ПК54-12-19-8А	шт	0,792	1,98	9 162	L=5390
ПК55-12-19-8А	шт	0,81	2,03	9 237	L=5490
ПК56-12-19-8А	шт	0,82	2,097	9 268	L=5590
ПК57-12-19-8А	шт	0,832	2,08	9 452	L=5690
ПК58-12-19-8А	шт	0,85	2,124	9 537	L=5790
ПК59-12-19-8А	шт	0,81	2,17	9 550	L=5890
ПК60-12-19-8А	шт	0,882	2,205	9 967	L=5990
ПК62-12-19-8А	шт	0,912	2,28	10 599	L=6190
ПК63-12-19-8А	шт	0,922	2,305	10 752	L=6290
ПК18-15-19-8А	шт	0,37	0,93	4 936	L=1790
ПК24-15-19-8А	шт	0,474	1,185	5 361	L=2390
ПК25-15-19-8А	шт	0,49	1,227	5 640	L=2490
ПК27-15-19-8А	шт	0,524	1,31	5 706	L=2690
ПК28-15-19-8А	шт	0,55	1,385	6 027	L=2790
ПК29-15-19-8А	шт	0,569	1,423	6 076	L=2890
ПК30-15-19-8А	шт	0,584	1,46	6 130	L=2990
ПК31-15-19-8А	шт	0,604	1,51	6 309	L=3090
ПК32-15-19-8А	шт	0,624	1,561	6 446	L=3190
ПК33-15-19-8А	шт	0,644	1,61	6 576	L=3290
ПК34-15-19-8А	шт	0,664	1,65	6 693	L=3390
ПК35-15-19-8А	шт	0,68	1,69	6 775	L=3490
ПК36-15-19-8А	шт	0,694	1,735	6 920	L=3590
ПК37-15-19-8А	шт	0,71	1,78	7 071	L=3690
ПК38-15-19-8А	шт	0,73	1,83	7 342	L=3790
ПК39-15-19-8А	шт	0,75	1,875	7 546	L=3890
ПК40-15-19-8А	шт	0,77	1,92	7 671	L=3990
ПК41-15-19-8А	шт	0,79	1,978	7 813	L=4090
ПК42-15-19-8А	шт	0,814	2,035	7 873	L=4190
ПК43-15-19-8А	шт	0,825	2,06	8 861	L=4290
ПК44-15-19-8А	шт	0,84	2,11	8 928	L=4390
ПК45-15-19-8А	шт	0,864	2,16	8 988	L=4490
ПК46-15-19-8А	шт	0,883	2,36	8 988	L=4590
ПК47-15-19-8А	шт	0,904	2,26	9 211	L=4690
ПК48-15-19-8А	шт	0,924	2,31	9 361	L=4790
ПК49-15-19-8А	шт	0,95	2,375	9 468	L=4890

6290 мм включительно



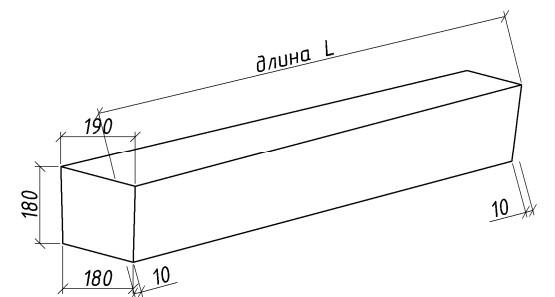
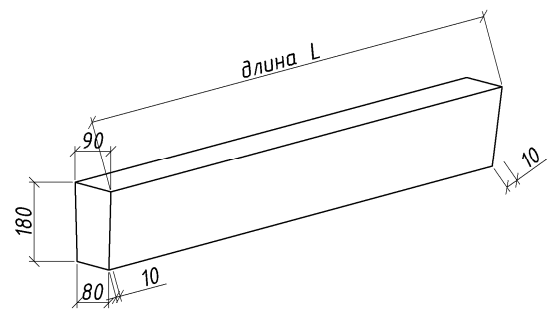
Возможно изготовление любой длины до 6290 мм включительно



ПК50-15-19-8А	шт	0,98	2,42	10 024	L=4990
ПК51-15-19-8А	шт	0,984	2,46	10 108	L=5090
ПК52-15-19-8А	шт	1	2,5	10 456	L=5190
ПК53-15-19-8А	шт	1,017	2,544	10 510	L=5290
ПК54-15-19-8А	шт	1,034	2,585	10 708	L=5390
ПК55-15-19-8А	шт	1,05	2,63	10 747	L=5490
ПК56-15-19-8А	шт	1,094	2,6	10 853	L=5590
ПК57-15-19-8А	шт	1,1	2,7	10 954	L=5690
ПК58-15-19-8А	шт	1,12	2,77	11 276	L=5790
ПК59-15-19-8А	шт	1,14	2,84	11 392	L=5890
ПК60-15-19-8А	шт	1,154	2,885	11 875	L=5990
ПК 61-15-19-8А	шт	1,169	2,923	12 186	L=6090
ПК62-15-19-8А	шт	1,184	2,96	12 283	L=6190
ПК63-15-19-8А	шт	1,204	3,01	12 345	L=6290

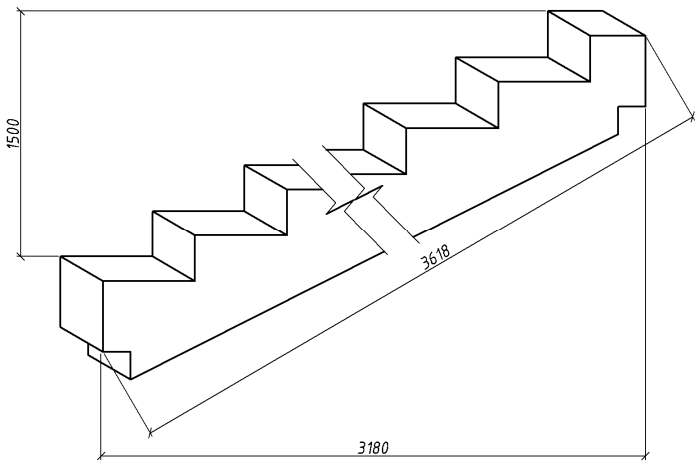
Перемычки

1ПР10-3	шт	0,02	0,04	306	L=990
1ПР 10-37	шт	0,016	0,04	350	L=990
1ПР 12-3	шт	0,019	0,048	337	L=1190
1ПР 12-37	шт	0,019	0,048	382	L=1190
1ПР 14-3	шт	0,022	0,056	389	L=1390
1ПР 14-37	шт	0,022	0,056	472	L=1390
1ПР 16-3	шт	0,03	0,06	454	L=1590
1ПР 16-37	шт	0,03	0,06	690	L=1590
1ПР16-8	шт	0,02	0,06	599	L=1590
1ПР 18-37	шт	0,029	0,073	723	L=1790
1ПР 18-8	шт	0,029	0,073	523	L=1790
1ПР20-8	шт	0,03	0,08	588	L=1990
1ПР 22-8	шт	0,035	0,089	658	L=2190
1ПР 24-8	шт	0,039	0,097	731	L=2390
1ПР 26-4	шт	0,04	0,11	798	L=2590
1ПР 28-4	шт	0,045	0,113	855	L=2790
1ПР 30-4	шт	0,05	0,12	955	L=2990
1ПР 32-4	шт	0,05	0,13	1 285	L=3190
2ПР 10-37	шт	0,03	0,09	612	L=990
2ПР 10-6	шт	0,034	0,085	612	L=990
2ПР12-37	шт	0,041	0,102	756	L=1190
2ПР 12-6	шт	0,041	0,102	731	L=1190
2ПР 14-37	шт	0,047	0,12	895	L=1390
2ПР 14-6	шт	0,047	0,12	835	L=1390
2ПР 16-37	шт	0,054	0,136	1 023	L=1590
2ПР 16-6	шт	0,054	0,136	948	L=1590
2ПР 18-12	шт	0,061	0,153	1 057	L=1790
2ПР 18-37	шт	0,061	0,153	1 247	L=1790
2ПР 20-12	шт	0,068	0,17	1 228	L=1990
2ПР 20-37	шт	0,068	0,17	1 526	L=1990
2ПР 22-12	шт	0,08	0,187	1 407	L=2190
2ПР 22-37	шт	0,075	0,187	1 809	L=2190
2ПР 24-12	шт	0,081	0,204	2 354	L=2390
2ПР 24-37	шт	0,081	0,204	2 389	L=2390
2ПР 26-8	шт	0,088	0,222	1 648	L=2590
2ПР 28-8	шт	0,095	0,239	1 774	L=2790
2ПР28-12	шт	0,1	0,24	1 610	L=2790
2ПР 26-37	шт	0,088	0,222	2 683	L=2590
2ПР 28-37	шт	0,095	0,239	3 175	L=2790
2ПР 30-8	шт	0,1	0,25	2 243	L=2990
2ПР 30-12	шт	0,1	0,25	2 258	L=2990
2ПР 30-37	шт	0,1	0,25	3 457	L=2990
2ПР32-37	шт	0,11	0,28	4 165	L=3190
2ПР 32-8	шт	0,11	0,28	2 452	L=3190
2ПР34-37	шт	0,116	0,29	4 192	L=3390
2ПР 34-8	шт	0,116	0,29	2 606	L=3390
2ПР 36-37	шт	0,12	0,3	4 317	L=3590
2ПР 36-8	шт	0,123	0,31	3 384	L=3590
2ПР 38-8	шт	0,13	0,32	4 059	L=3790

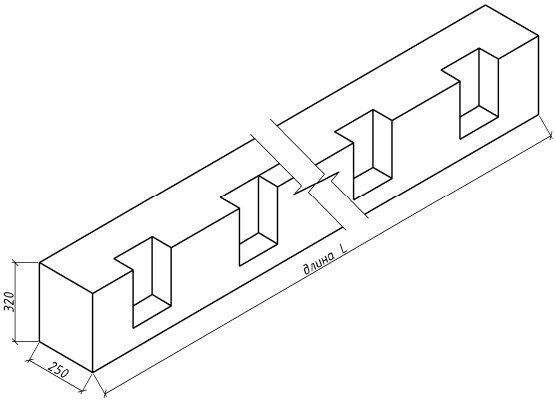


Прогоны						
1ПРГ 28-4	шт	0,21	0,51	3 720	L=2790	
1ПРГ 32-4	шт	0,24	0,58	4 414	L=3190	
1ПРГ 36-4	шт	0,26	0,65	5 688	L=3590	
1ПРГ 40-4	шт	0,29	0,72	8 698	L=3990	
1ПРГ3				6 408		
2ПРГ 28-4	шт	0,32	0,77	5 212	L=2790	
2ПРГ 32-4	шт	0,36	0,88	6 190	L=3190	
2ПРГ 36-4	шт	0,4	1	7 000	L=3590	
2ПРГ 40-4	шт			10 395	L=3990	
3ПРГ 48-4	шт	0,48	1,33	10 586	L=4790	
4ПРГ 48-4	шт	0,86	2,16	14 509	L=4790	
4ПРГ 52-4	шт	1,01	2,53	16 594	L=5190	
ПРГ60.2.5-4т	шт	0,6	1,5	14 188		

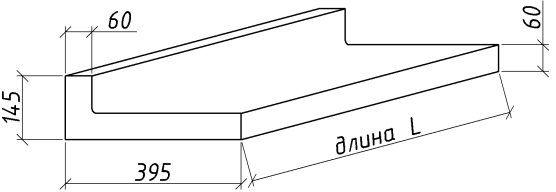
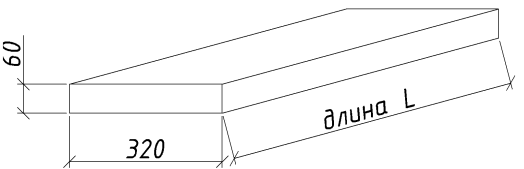
Косоуры

2ЛБК36-16-15-5	шт	0,146	0,365	3 025		
----------------	----	-------	-------	-------	--	---

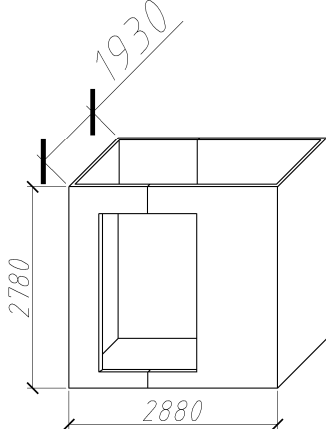
Подкосоурные балки

2ЛБП 29-25-32	шт	0,217	0,543	3 737	L=2900	
2ЛБП 32-25-32	шт	0,241	0,603	4 215	L=3200	
2ЛБП 32-25-32-1y	шт	0,232	0,58	4 005	L=3200	

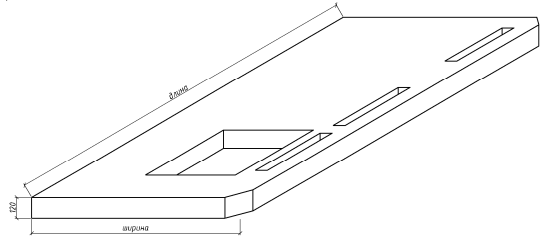
Ступени

ЛС 12-5	шт	0,035	0,088	537	L=1200	
ЛС13.5-5	шт	0,04	0,1	612	L=1350	
ЛСВ 12-5	шт	0,023	0,058	354	L=1200	
ЛСВ 13,5-5	шт	0,03	0,07	407	L=1350	

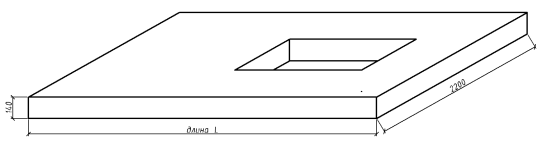
Шахта лифта

ШЛс5-1	шт	2,36	5,9			
--------	----	------	-----	--	--	---

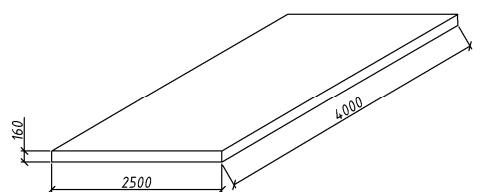
Плиты балкона, плиты лоджии

ПЛ, ПБ						
--------	--	--	--	--	--	---

Плиты погреб

ППП-1-4	шт	0,58	1,47	5 527	L=2200	
ППП-1-5	шт	0,83	2,085	8 625	L=3000	
ППП-1-6	шт	1,142	2,856	11 692	L=4000	

Плиты дорожные

Плита дорожная ПП-265	шт	1,6	4	24 712		
--------------------------	----	-----	---	--------	--	---